

2024年度 KYFA 第33回九州大学女子サッカー選手権大会

《 組 み 合 わ せ 表 》

試合会場：島原市営平成町人工芝グラウンド A・B 10/26・27

百花台公園サッカー場 C 10/28

試合時間：1回戦80分・準決勝以降90分

A 【1】10:00～

A 【5】12:00～

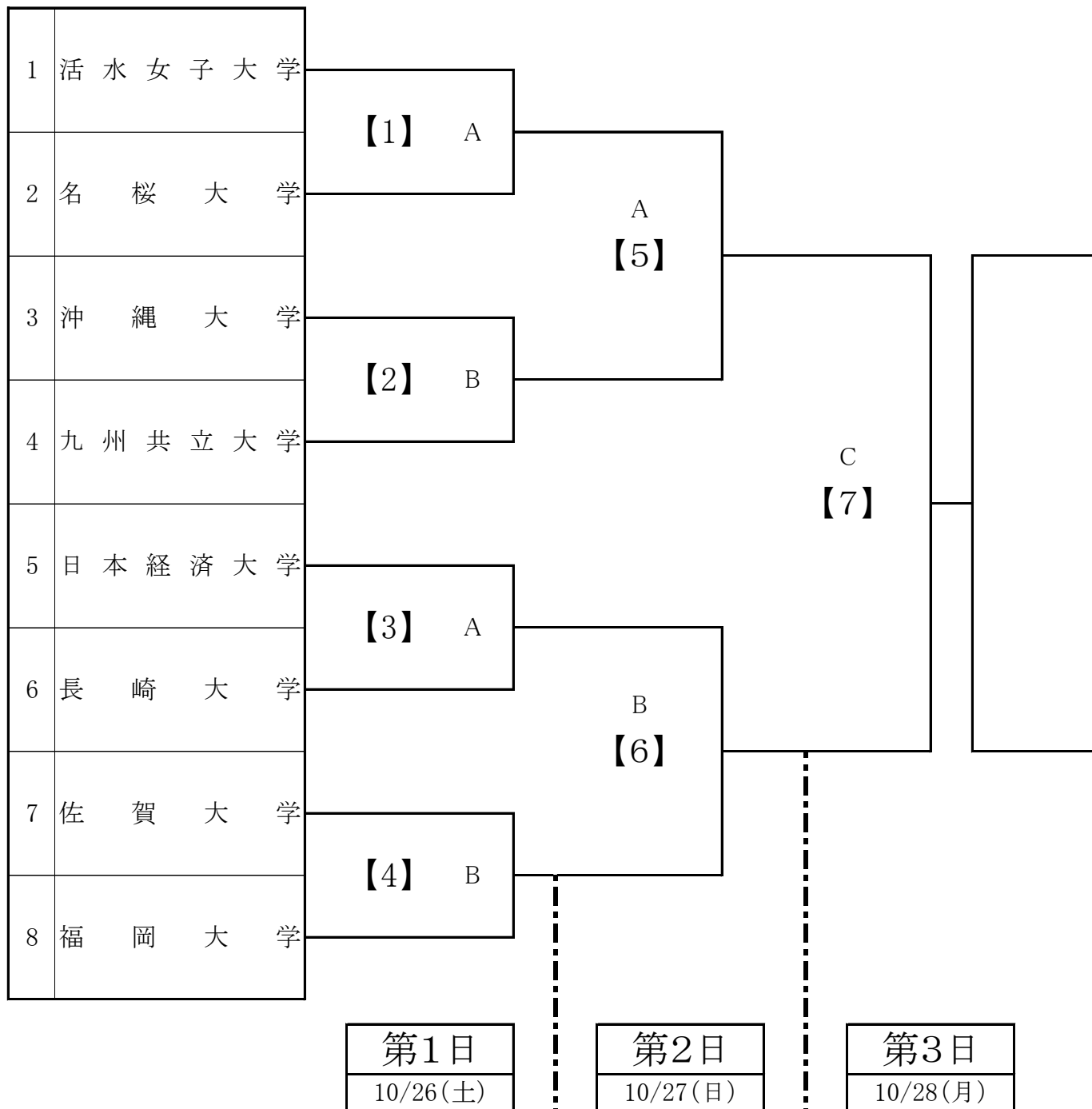
C 【7】10:00～

B 【2】10:00～

B 【6】12:00～

A 【3】14:00～

B 【4】14:00～



※【 】カッコ内の数字はマッチNo.

※前の試合がPK戦になった場合、次の試合は終了後直ちに行います。