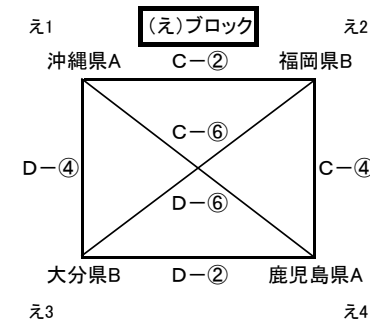
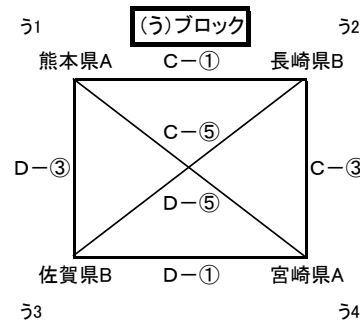
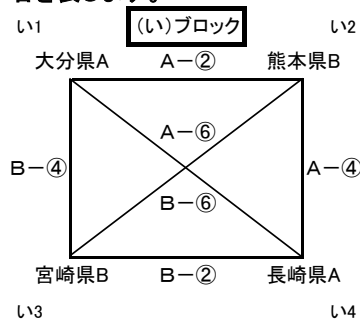
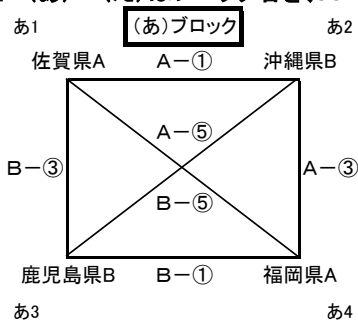


キヤノン ガールズ・エイト 第28回JFA九州ガールズ・エイト(U-12)サッカー大会 大会結果

会場 福岡県宮若市 西鞍の丘総合運動公園芝生フィールド

1月7日(日) 4ブロック毎の総当たり戦

1. 組合せ (あ)~(え)はブロック名を、A~Dはコート名を表します。



2. 試合時間及びコート【審判割】

| | 時間 | Aコート | | 主 補 | |
|---|-------|------|------|------|-------|
| | | 対戦相手 | スコア | 主審 | 補審 |
| ① | 10:00 | 佐賀県A | 8-0 | 沖縄県B | い1 い2 |
| ② | 11:00 | 大分県A | 3-3 | 熊本県B | あ2 あ1 |
| ③ | 12:00 | 沖縄県B | 0-7 | 福岡県A | い2 い1 |
| ④ | 13:00 | 熊本県B | 1-10 | 長崎県A | あ3 あ2 |
| ⑤ | 14:00 | 佐賀県A | 3-5 | 福岡県A | い1 い4 |
| ⑥ | 15:00 | 大分県A | 4-6 | 長崎県A | あ2 あ3 |

| | 時間 | Bコート | | 主 補 | |
|--|----|-------|------|-------|-------|
| | | 対戦相手 | スコア | 主審 | 補審 |
| | | 鹿児島県B | 0-7 | 福岡県A | い3 い4 |
| | | 宮崎県B | 0-15 | 長崎県A | あ4 あ3 |
| | | 佐賀県A | 3-0 | 鹿児島県B | い4 い3 |
| | | 大分県A | 13-0 | 宮崎県B | あ1 あ4 |
| | | 沖縄県B | 0-2 | 鹿児島県B | い3 い2 |
| | | 熊本県B | 1-0 | 宮崎県B | あ4 あ1 |

| | 時間 | Cコート | | 主 補 | |
|--|----|------|-----|-------|-------|
| | | 対戦相手 | スコア | 主審 | 補審 |
| | | 熊本県A | 1-2 | 長崎県B | え1 え2 |
| | | 沖縄県A | 0-1 | 福岡県B | う2 う1 |
| | | 長崎県B | 0-3 | 宮崎県A | え2 え1 |
| | | 福岡県B | 2-1 | 鹿児島県A | う3 う2 |
| | | 熊本県A | 5-0 | 宮崎県A | え1 え4 |
| | | 沖縄県A | 0-1 | 鹿児島県A | う2 う3 |

| | 時間 | Dコート | | 主 補 | |
|--|----|------|------|-------|-------|
| | | 対戦相手 | スコア | 主審 | 補審 |
| | | 佐賀県B | 0-8 | 宮崎県A | え3 え4 |
| | | 大分県B | 0-14 | 鹿児島県A | う4 う3 |
| | | 熊本県A | 9-1 | 佐賀県B | え4 え3 |
| | | 沖縄県A | 4-0 | 大分県B | う1 う4 |
| | | 長崎県B | 3-1 | 佐賀県B | え3 え2 |
| | | 福岡県B | 5-0 | 大分県B | う4 う1 |

3. 試合結果

| (あ)ブロック | 佐賀県A | 福岡県A | 沖縄県B | 鹿児島県B | 勝 | 分 | 負 | 得点 | 失点 | 勝点 | 順位 |
|---------|------|------|------|-------|---|---|---|----|----|----|----|
| 佐賀県A | - | 3-5 | 8-0 | 3-0 | 2 | 0 | 1 | 14 | 5 | 6 | 2 |
| 福岡県A | 5-3 | - | 7-0 | 7-0 | 3 | 0 | 0 | 19 | 3 | 9 | 1 |
| 沖縄県B | 0-8 | 0-7 | - | 0-2 | 0 | 0 | 3 | 0 | 17 | 0 | 4 |
| 鹿児島県B | 0-3 | 0-7 | 2-0 | - | 1 | 0 | 2 | 2 | 10 | 3 | 3 |

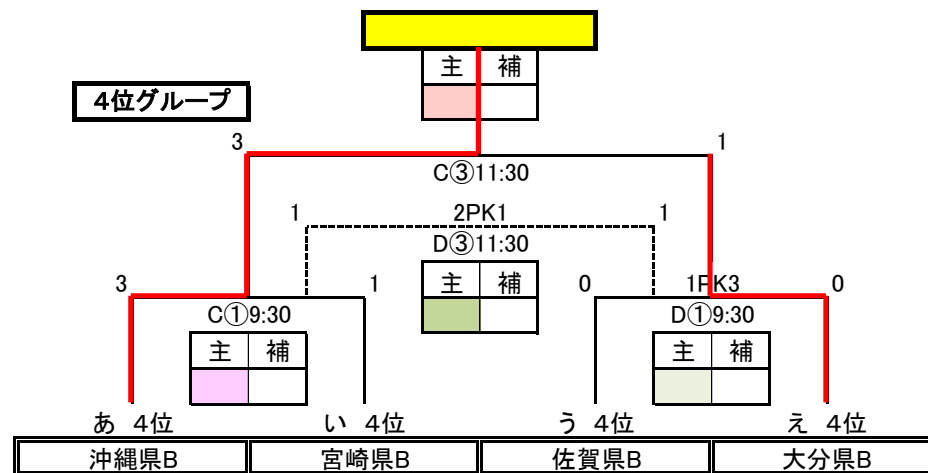
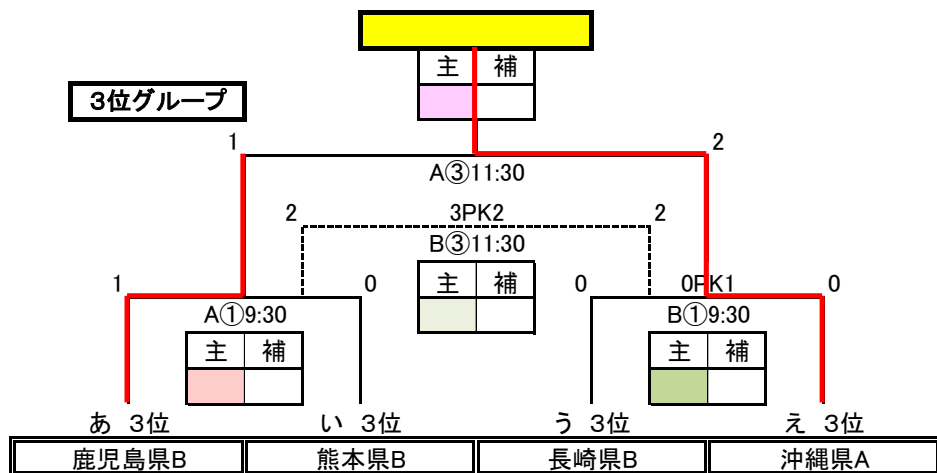
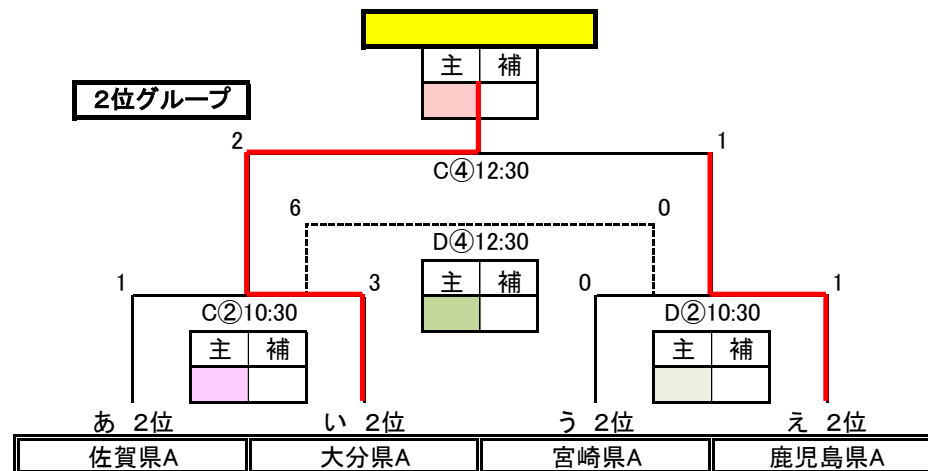
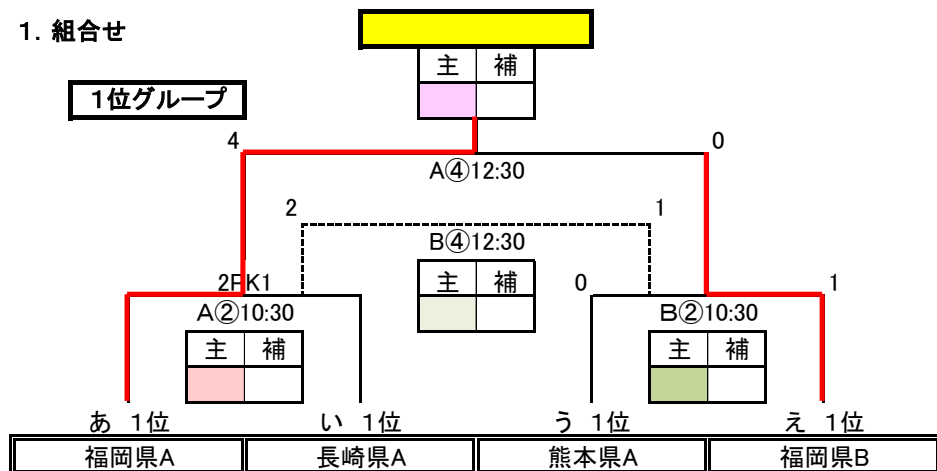
| (う)ブロック | 熊本県A | 宮崎県A | 長崎県B | 佐賀県B | 勝 | 分 | 負 | 得点 | 失点 | 勝点 | 順位 |
|---------|------|------|------|------|---|---|---|----|----|----|----|
| 熊本県A | - | 5-0 | 1-2 | 9-1 | 2 | 0 | 1 | 15 | 3 | 6 | 1 |
| 宮崎県A | 0-5 | - | 3-0 | 8-0 | 2 | 0 | 1 | 11 | 5 | 6 | 2 |
| 長崎県B | 2-1 | 0-3 | - | 3-1 | 2 | 0 | 1 | 5 | 5 | 6 | 3 |
| 佐賀県B | 1-0 | 0-8 | 1-3 | - | 0 | 0 | 3 | 2 | 11 | 0 | 4 |

| (い)ブロック | 大分県A | 長崎県A | 熊本県B | 宮崎県B | 勝 | 分 | 負 | 得点 | 失点 | 勝点 | 順位 |
|---------|------|------|------|------|---|---|---|----|----|----|----|
| 大分県A | - | 3-5 | 3-3 | 13-0 | 1 | 1 | 1 | 19 | 8 | 4 | 2 |
| 長崎県A | 5-3 | - | 10-1 | 15-0 | 3 | 0 | 0 | 30 | 4 | 9 | 1 |
| 熊本県B | 3-3 | 1-10 | - | 0-2 | 1 | 1 | 1 | 4 | 15 | 4 | 3 |
| 宮崎県B | 0-13 | 0-15 | 2-0 | - | 0 | 0 | 3 | 2 | 28 | 0 | 4 |

| (え)ブロック | 沖縄県A | 鹿児島県A | 福岡県B | 大分県B | 勝 | 分 | 負 | 得点 | 失点 | 勝点 | 順位 |
|---------|------|-------|------|------|---|---|---|----|----|----|----|
| 沖縄県A | - | 0-1 | 0-1 | 4-0 | 1 | 0 | 2 | 4 | 2 | 3 | 3 |
| 鹿児島県A | 1-0 | - | 1-2 | 14-0 | 2 | 0 | 1 | 16 | 2 | 6 | 2 |
| 福岡県B | 1-0 | 2-1 | - | 5-0 | 3 | 0 | 0 | 8 | 1 | 9 | 1 |
| 大分県B | 0-4 | 0-14 | 0-5 | - | 0 | 0 | 3 | 0 | 23 | 0 | 4 |

1月8日(月) 各ブロック順位毎のトーナメント戦【審判割】

1. 組合せ



2. 試合時間及びコート【審判割】

| Aコート | | | |
|-------|-----------|------|------|
| 16:00 | 鹿児島県B 1-0 | 熊本県B | |
| 16:30 | 福岡県A 2-2 | 長崎県A | 2PK1 |
| 9:30 | 鹿児島県B 1-2 | 沖縄県A | |
| 10:30 | 福岡県A 4-0 | 福岡県B | |

| Bコート | | | |
|----------|------|------|--|
| 長崎県B 0-0 | 沖縄県A | OPK1 | |
| 熊本県A 0-1 | 福岡県B | | |
| 熊本県B 2-2 | 長崎県B | 3PK2 | |
| 長崎県A 2-1 | 熊本県A | | |

| Cコート | | | |
|-------|----------|-------|--|
| 16:00 | 沖縄県B 8-1 | 宮崎県B | |
| 16:30 | 佐賀県A 1-3 | 大分県A | |
| 9:30 | 沖縄県B 3-1 | 大分県B | |
| 10:30 | 大分県A 2-1 | 鹿児島県A | |

| Dコート | | | |
|----------|-------|------|--|
| 佐賀県B 0-0 | 大分県B | 1PK3 | |
| 宮崎県A 0-1 | 鹿児島県A | | |
| 宮崎県B 1-1 | 佐賀県B | 2PK1 | |
| 佐賀県A 6-0 | 宮崎県A | | |