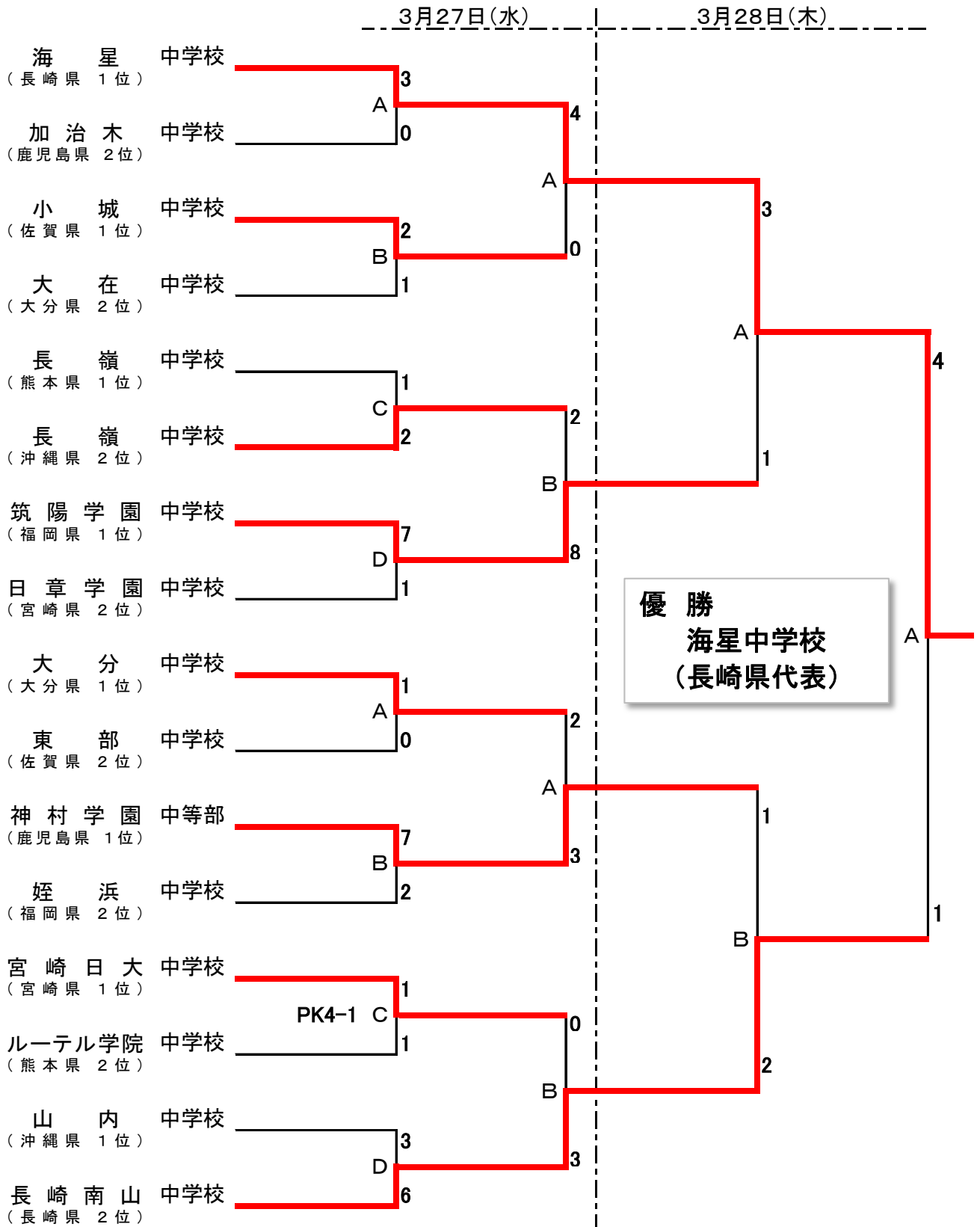


平成24年度 第26回九州中学校(U-14)サッカー大会 《試合結果》

会場: 南さつま市楠志田サッカー場(手前側) A
 南さつま市楠志田サッカー場(奥側) B
 県立吹上浜海浜公園サッカー場(ドーム側) C
 県立吹上浜海浜公園サッカー場(海側) D



平成24年度

第26回 九州中学校(U-14)サッカー大会

【平成25年3月27日(水) 第1日目 結果】

1 回 戦

No.	A	梶志田サッカー場・人工芝・手前	試合順・時刻	No.	B	梶志田サッカー場・人工芝・奥
1	海星 (長崎)	3 $\begin{pmatrix} 1-0 \\ 2-0 \end{pmatrix}$ 0	1 (9:15)	2	小城 (佐賀)	2 $\begin{pmatrix} 0-1 \\ 1-0 \\ \text{延長} \\ 1-0 \\ 0-0 \end{pmatrix}$ 1
3	長嶺 (熊本)	1 $\begin{pmatrix} 1-1 \\ 0-1 \end{pmatrix}$ 2		4	筑陽学園 (福岡)	7 $\begin{pmatrix} 2-0 \\ 5-1 \end{pmatrix}$ 1
5	大分 (大分)	1 $\begin{pmatrix} 0-0 \\ 1-0 \end{pmatrix}$ 0		6	神村学園 (鹿児島)	7 $\begin{pmatrix} 3-1 \\ 4-1 \end{pmatrix}$ 2
7	宮崎日大 (宮崎)	1 $\begin{pmatrix} 0-1 \\ 1-0 \\ \text{延長} \\ 0-0 \\ 0-0 \end{pmatrix}$ 1 PK 4-1		8	山内 (沖縄)	3 $\begin{pmatrix} 1-2 \\ 2-4 \end{pmatrix}$ 6
				2 (11:05)		

2 回 戦

No.	A	梶志田サッカー場・人工芝・手前	試合順・時刻	No.	B	梶志田サッカー場・人工芝・奥
9	海星 (長崎)	4 $\begin{pmatrix} 0-0 \\ 4-0 \end{pmatrix}$ 0	3 (12:55)	10	長嶺 (沖縄)	2 $\begin{pmatrix} 0-3 \\ 2-5 \end{pmatrix}$ 8
11	大分 (大分)	2 $\begin{pmatrix} 1-0 \\ 1-3 \end{pmatrix}$ 3	4 (14:45)	12	宮崎日大 (宮崎)	0 $\begin{pmatrix} 0-1 \\ 0-2 \end{pmatrix}$ 3

<お知らせ>

○明日、9:30キックオフの準決勝の対戦カードは、

- A: 梶志田・人工芝・手前 海星中学校 (長崎1位) vs 筑陽学園中学校 (福岡1位)
 B: 梶志田・人工芝・奥 神村学園中等部 (鹿児島1位) vs 長崎南山中学校 (長崎2位)

○決勝戦は、梶志田サッカー場(人工芝・手前)で、13:40キックオフ予定です。

【平成25年3月28日(木) 第2日目 結果】

準 決 勝												
No.	A	梶志田サッカー場・人工芝・手前		開始時刻	No.	B	梶志田サッカー場・人工芝・奥					
13	海星 (長崎)	3	$\begin{pmatrix} 1 - 0 \\ 2 - 1 \end{pmatrix}$	1	筑陽学園 (福岡)	9:30~	14	神村学園 (鹿児島)	1	$\begin{pmatrix} 1 - 0 \\ 0 - 2 \end{pmatrix}$	2	長崎南山 山 (長崎)

決 勝						
No.	A	梶志田サッカー場・人工芝・手前		開始時刻		
15	海星 (長崎)	4	$\begin{pmatrix} 2 - 1 \\ 2 - 0 \end{pmatrix}$	1	長崎南山 (長崎)	13:40~

優 勝

海星中学校(長崎県代表)

準優勝 長崎南山中学校 (長崎県代表)
 第3位 筑陽学園中学校 (福岡県代表)
 第3位 神村学園中等部 (鹿児島県代表)

公式試合記録

No. 1

大会名	平成24年度 第26回九州中学校(U-14)サッカー大会		第2日	決勝戦	2013年 3月28日	競技時間 60分 延長 20分	観衆	300名		
会場	楠志田サッカー場 (人工芝・手前)	天候	晴れ くもり 雨	弱風	状態	審判	主審 篠原	副審 山之上	副審 伊堂寺	第4審 榮
					不良					

チーム名 Kick off 海星中学校 (長崎1位)	4	2 - 1 2 - 0 延長 - - PK	1	チーム名 長崎南山中学校 (長崎2位)	Kick off
--	---	--------------------------------------	---	--------------------------------------	----------

交代時間	シュート (得点○)				学年	選手名	背番号	位置	背番号	選手名	学年	シュート (得点○)				交代時間
	延後	延前	後半	前半								前半	後半	延前	延後	
	分	分	分	分								分	分	分	分	
					2	松尾 星耶	1	G K	1	飯田 智樹	2					分
					2	西岡 大輝	2	D F	3	黒田 康佑	2					53分
					2	今井 陸	3		4	加藤 隆哉	2					分
					2	白石 大夢	4		5	加藤 大星	2		1			分
					2	永石 匠	5		6	山口 堂名	1					55分
					2	三浦 海飛	7	M F	8	廣田 大起	2	1	1			分
			°3	°2	2	山口 浩季	8		9	青木 駿	2	2	1			分
					2	古川 力	9	F W	10	芹澤 隼輝	2	1	2			分
					2	永峯 慎也	10		11	田川 丈真	2	1				分
					2	久崎 広大	6		15	鎌先 祐弥	2	1	1			分
交代選手	10分				2	別所 拓夢	11		17	太田 晃輔	2	°1				分
11	10分				2	日隈 悠太	12	交代要員	2	松尾 諒太	1					分
					2	能田 拓弥	13		7	橋本 天馬	2					53分
					1	松本 亘平	14		12	有川 隼矢	1					分
					1	朽木 魁	15		13	石田 啓太	2					分
					1	島居 雄太郎	17		14	岩崎 熙	1					55分
					1	松尾 真舟	18		16	藤原 真尋	1					分
	6	51分			2	村島 優輝	19		20	松添 俊樹	1					分
																分
																分
																分

※警告退場等				0	0	5	3	小計	8	合計				13	小計	7	6	0	0	※警告退場等			
					2		1	1	G K					3				3	前半16分 1反スポ				
					5		2	3	C K					2			2						
				5	4		1	3	直接FK					1	4		5	7					
					1			1	間接FK					1	1		2						
				()	()	()	()	()	P K					()	()	()	()	()					

得点経過	得点時間	得点チーム	得点者	アシスト	得点状況(略号例:ドリブル~, ゴロ→, 浮球~, 混戦x, ヘディングH, シュートS)
	17分	海星	7 三浦 海飛		7(FK) S
	21分	海星			4 オウンゴール
	29分	南山	17 太田 晃輔	10 芹澤 隼輝	10CK~17HS
	35分	海星	9 古川 力		9~S
	46分	海星	7 三浦 海飛	4 白石 大夢	10CK~4HS~7HS
	分				
	分				
	分				
	分				