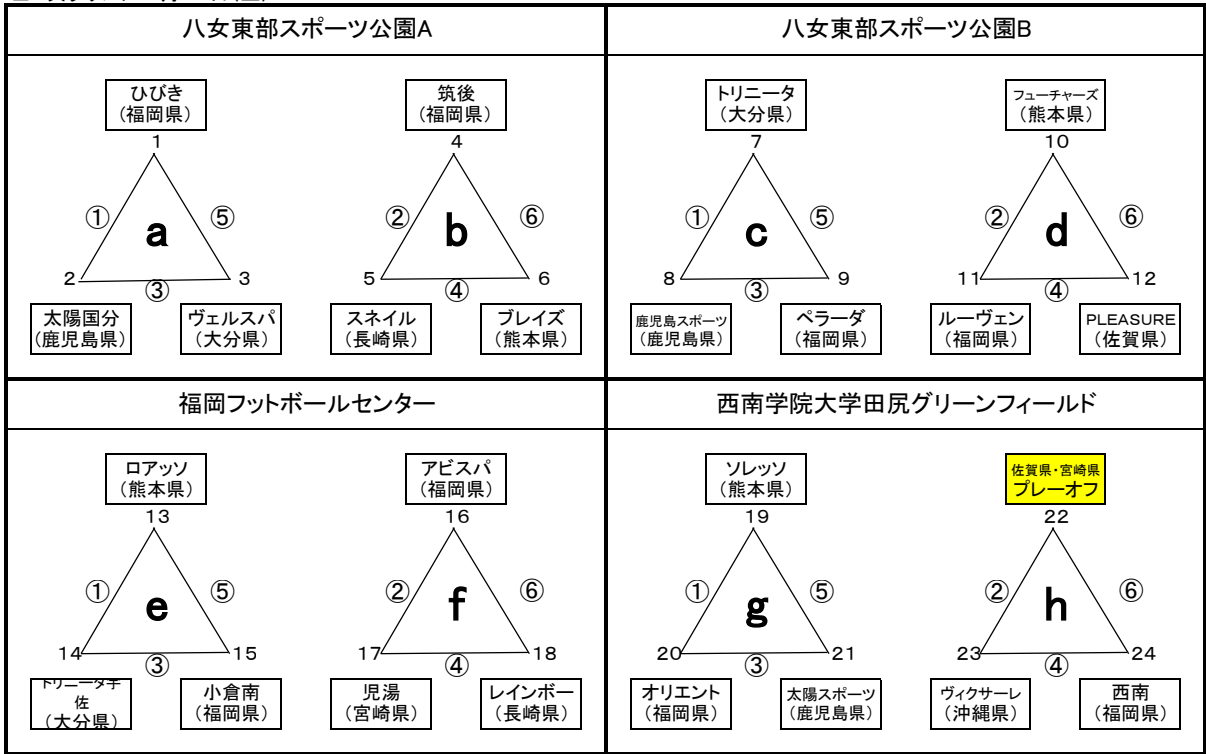
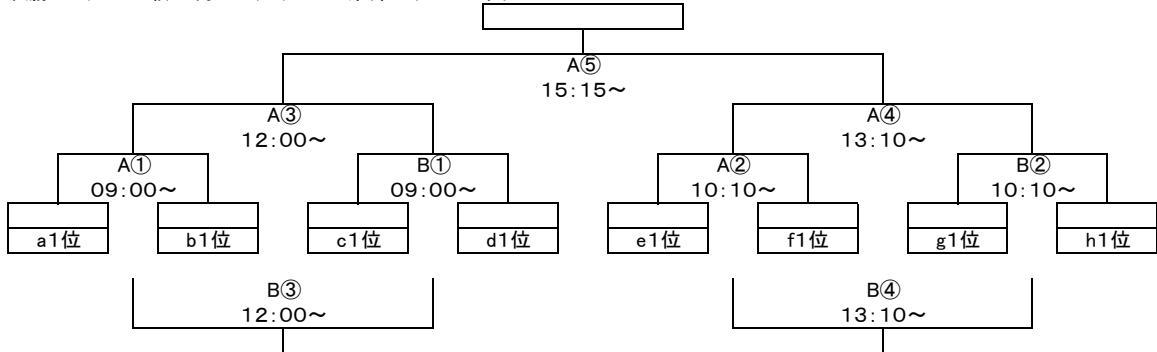


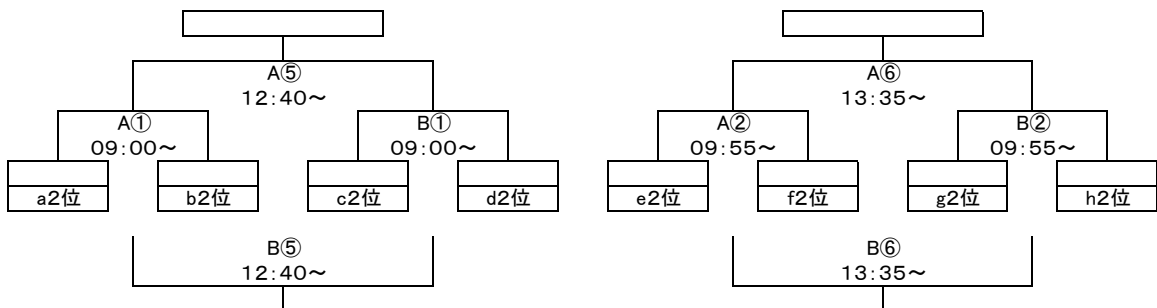
■1次ラウンド: 2月28日(土)



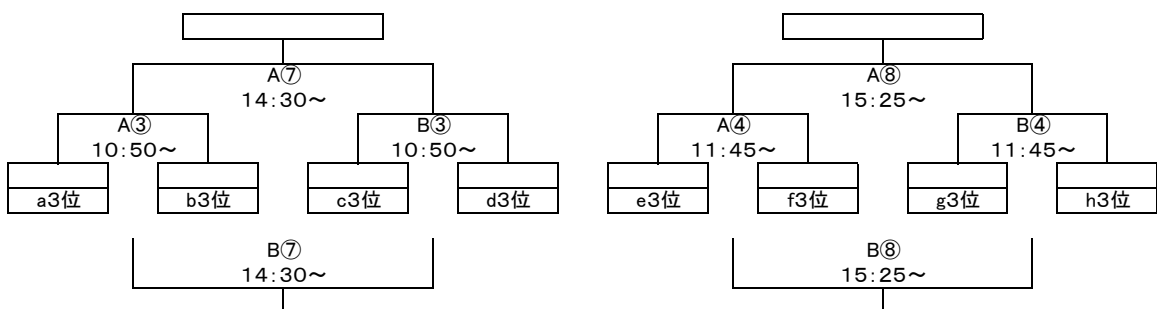
■決勝トーナメント戦: 3月1日(日) 八女東部スポーツ公園A/B



■2位トーナメント戦(フレンドリー戦): 3月1日(日) 福岡フットボールセンターA/B



■3位トーナメント戦(フレンドリー戦): 3月1日(日) 福岡フットボールセンターA/B



2014年度 第9回 九州クラブユース(U-13)サッカー大会対戦表

■1次ラウンド: 2月28日(土)				競技責任者	審判	会場責任者	
試合会場	八女東部スポーツ公園A			R	AR	AR	会場担当チーム
試合時間	対戦						
① 09:30~10:25	ひびき	vs	太陽国分	協会	ブレイズ	筑後	
② 10:35~11:30	筑後	vs	スネイル	協会	ひびき	太陽国分	
③ 11:40~12:35	太陽国分	vs	ヴェルスバ	協会	筑後	スネイル	
12:35~13:20	昼食タイム						
④ 13:20~14:15	スネイル	vs	ブレイズ	協会	太陽国分	ヴェルスバ	
⑤ 14:25~15:20	ヴェルスバ	vs	ひびき	協会	スネイル	ブレイズ	
⑥ 15:30~16:25	ブレイズ	vs	筑後	協会	ヴェルスバ	ひびき	

				競技責任者	審判	会場責任者	
試合会場	八女東部スポーツ公園B			R	AR	AR	会場担当チーム
試合時間	対戦						
① 09:30~10:25	トリニータ	vs	鹿児島スポーツ	協会	PLEASURE	フューチャーズ	
② 10:35~11:30	フューチャーズ	vs	ルーヴェン	協会	トリニータ	鹿児島スポーツ	
③ 11:40~12:35	鹿児島スポーツ	vs	ペラーダ	協会	フューチャーズ	ルーヴェン	
12:35~13:20	昼食タイム						
④ 13:20~14:15	ルーヴェン	vs	PLEASURE	協会	鹿児島スポーツ	ペラーダ	
⑤ 14:25~15:20	ペラーダ	vs	トリニータ	協会	ルーヴェン	PLEASURE	
⑥ 15:30~16:25	PLEASURE	vs	フューチャーズ	協会	ペラーダ	トリニータ	

				競技責任者	審判	会場責任者	
試合会場	福岡フットボールセンター			R	AR	AR	会場担当チーム
試合時間	対戦						
① 09:30~10:25	ロアッソ	vs	トリニータ宇佐	協会	レインボー	アビスパ	
② 10:35~11:30	アビスパ	vs	児湯	協会	ロアッソ	トリニータ宇佐	
③ 11:40~12:35	トリニータ宇佐	vs	小倉南	協会	アビスパ	児湯	
12:35~13:20	昼食タイム						
④ 13:20~14:15	児湯	vs	レインボー	協会	トリニータ宇佐	小倉南	
⑤ 14:25~15:20	小倉南	vs	ロアッソ	協会	児湯	レインボー	
⑥ 15:30~16:25	レインボー	vs	アビスパ	協会	小倉南	ロアッソ	

				競技責任者	審判	会場責任者	
試合会場	西南学院大学田尻グリーンフィールド			R	AR	AR	会場担当チーム
試合時間	対戦						
① 09:30~10:25	ソレッソ	vs	オリエント	協会	西南	22	
② 10:35~11:30	22	vs	ヴィクサーレ	協会	ソレッソ	オリエント	
③ 11:40~12:35	オリエント	vs	太陽スポーツ	協会	22	ヴィクサーレ	
12:35~13:20	昼食タイム						
④ 13:20~14:15	ヴィクサーレ	vs	西南	協会	オリエント	太陽スポーツ	
⑤ 14:25~15:20	太陽スポーツ	vs	ソレッソ	協会	ヴィクサーレ	西南	
⑥ 15:30~16:25	西南	vs	22	協会	太陽スポーツ	ソレッソ	

■決勝トーナメント戦: 3月1日(日)				競技責任者	審判	会場責任者	
試合会場	八女東部スポーツ公園A			R	AR	AR	会場担当チーム
試合時間	対戦						
① 09:00~09:55	a1位	vs	b1位	協会	協会	協会	
② 10:05~11:00	e1位	vs	f1位	協会	協会	協会	
③ 12:00~12:55	A①勝者	vs	B①勝者	協会	協会	協会	
④ 13:05~14:00	A②勝者	vs	B②勝者	協会	協会	協会	
⑤ 15:30~16:15	A③勝者	vs	A④勝者	協会	協会	協会	

				競技責任者	審判	会場責任者	
試合会場	八女東部スポーツ公園B			R	AR	AR	会場担当チーム
試合時間	対戦						
① 09:00~09:55	c1位	vs	d1位	協会	協会	協会	
② 10:05~11:00	g1位	vs	h1位	協会	協会	協会	
③ 12:00~12:55	A①敗者	vs	B①敗者	相互	相互	相互	
④ 13:05~14:00	A②敗者	vs	B②敗者	相互	相互	相互	

■2位順位トーナメント(フレンドリー戦): 3月1日(日)				競技責任者	審判	会場責任者	
試合会場	福岡フットボールセンターA			R	AR	AR	会場担当チーム
試合時間	対戦						
① 09:00~09:45	a2位	vs	b2位	相互	相互	相互	
② 09:55~10:40	e2位	vs	f2位	相互	相互	相互	
③ 10:50~11:35	a3位	vs	b3位	相互	相互	相互	
④ 11:45~12:30	e3位	vs	f3位	相互	相互	相互	
⑤ 12:40~13:25	A①勝者	vs	B①勝者	相互	相互	相互	
⑥ 13:35~14:20	A②勝者	vs	B②勝者	相互	相互	相互	
⑦ 14:30~15:15	A③勝者	vs	B③勝者	相互	相互	相互	
⑧ 15:25~16:10	A④勝者	vs	B④勝者	相互	相互	相互	

■2位順位トーナメント(フレンドリー戦): 3月1日(日)				競技責任者	審判	会場責任者	
試合会場	福岡フットボールセンターB			R	AR	AR	会場担当チーム
試合時間	対戦						
① 09:00~09:45	c2位	vs	d2位	相互	相互	相互	
② 09:55~10:40	g2位	vs	h2位	相互	相互	相互	
③ 10:50~11:35	c3位	vs	d3位	相互	相互	相互	
④ 11:45~12:30	g3位	vs	h3位	相互	相互	相互	
⑤ 12:40~13:25	A①敗者	vs	B①敗者	相互	相互	相互	
⑥ 13:35~14:20	A②敗者	vs	B②敗者	相互	相互	相互	
⑦ 14:30~15:15	A③敗者	vs	B③敗者	相互	相互	相互	
⑧ 15:25~16:10	A④敗者	vs	B④敗者	相互	相互	相互	